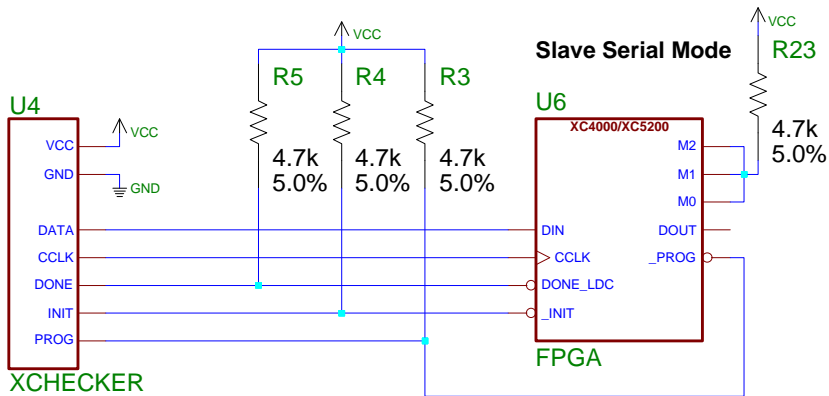
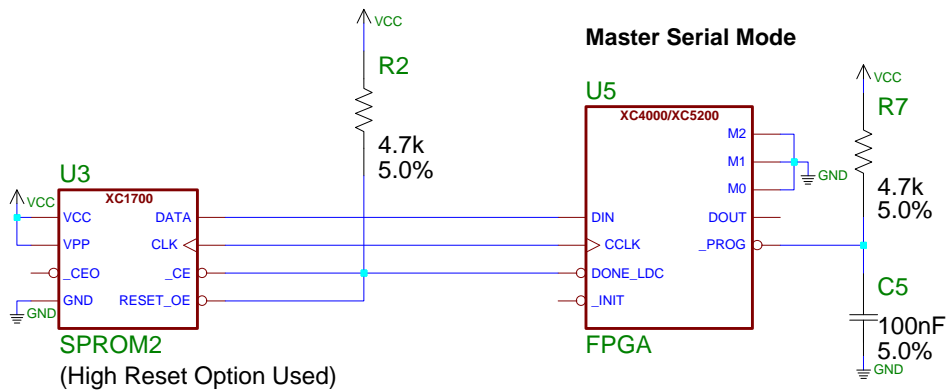
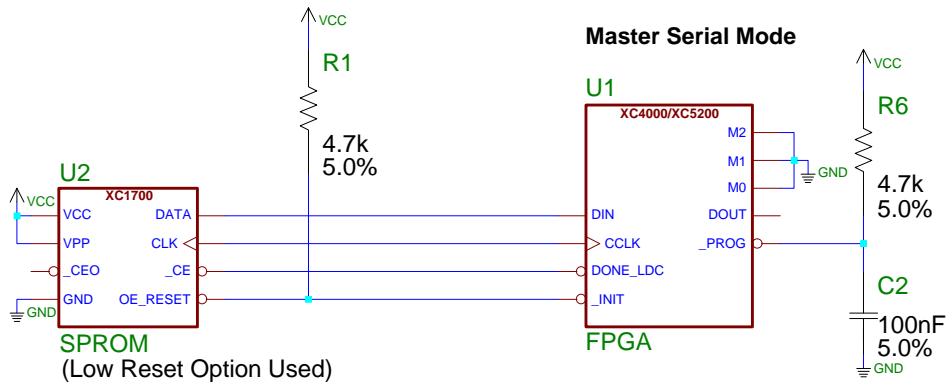


FPGA의 Serial PROM 연결 - 1-



X-Checker Cable의 FPGA 연결

M0	M1	M2	
0	0	0	MASTER
1	1	1	SLAVE
1	1	1	X-Checker

=====

- * SPARTAN Device의 Mode pin인 M0, M1, M2는 No Connection
- * Device의 Pin name에 Underscore가 Active LOW인 것을 주의
- * DONE_LDC는 DONE pin이 LDC pin이므로
- * XC1700 Serial PROM의 RESET, OE는 PROM Writer의 ROM Writer에 연결
- * 4.7k ~ 10k의 저항을 연결

Hyun Myung Electronics Co., Ltd. Project: CONFIG
 +82-2-3141-0147
 hmkor@hmelec.co.kr
 Sheet: config1
 Date: 10/03/98